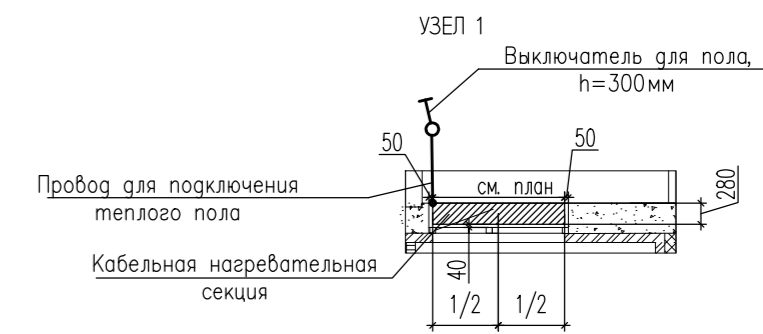
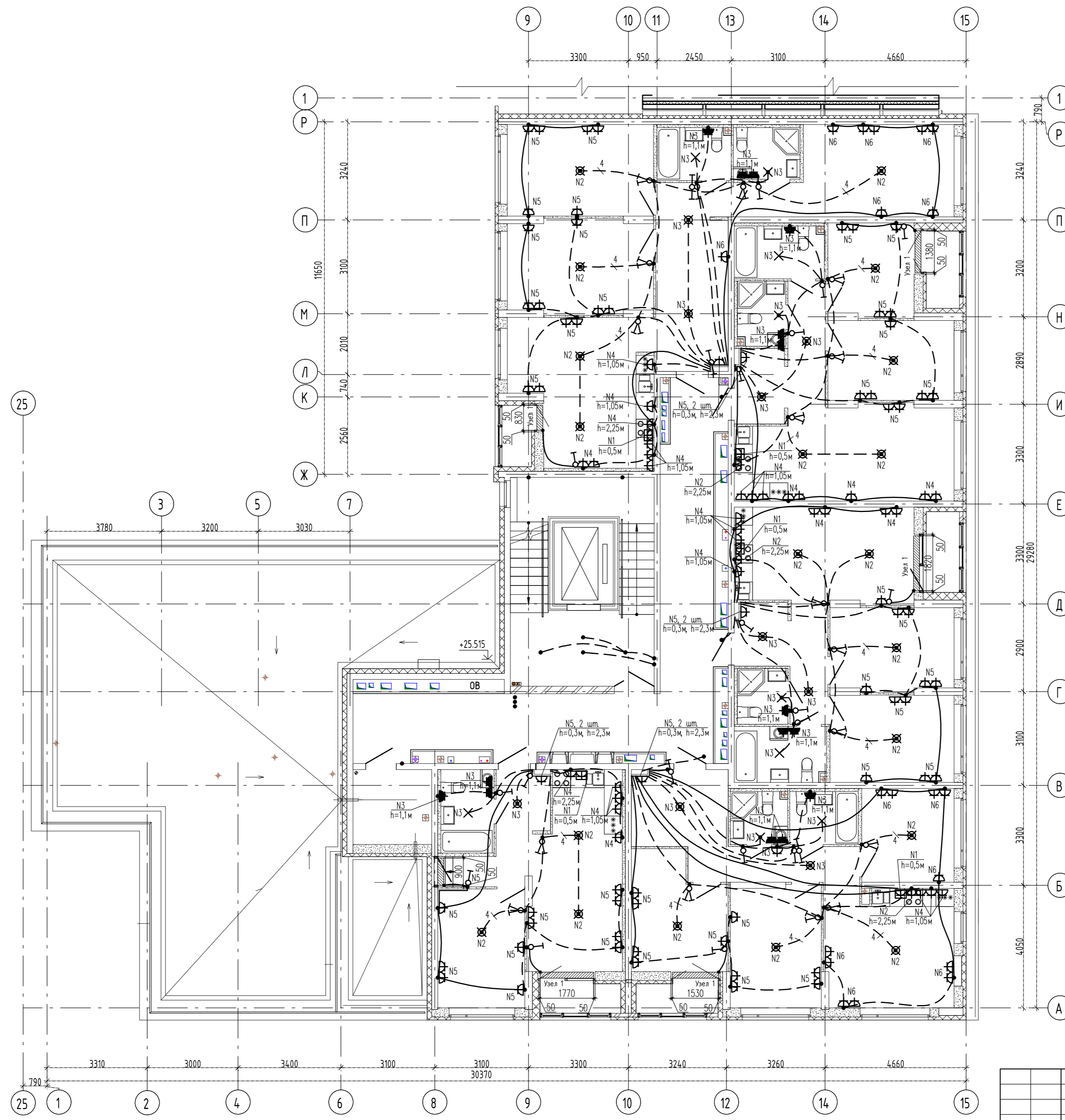


Экспликация помещений квартир

Номер помещения	Наименование	Площадь, м <sup>2</sup>	Кат. помещения
1	Спальня	133.91	
2	Кухня	97.52	
3	Ванная	26.92	
4	Санузел с душевой	9.58	
5	Прихожая	48.10	
7	Коридор	6.64	
8	Лоджия	12.86	
9	Терраса	12.44	
Итого		347.97	

Экспликация общедомовых помещений

Номер помещения	Наименование	Площадь, м <sup>2</sup>	Кат. помещения
10	Межквартирный коридор	42.97	
11	Лестничная клетка	25.32	
12	Техническое помещение	6.39	
Итого		74.68	



- Нагревательные секции укладывать в стяжку пола в местах указанных на схеме при соблюдении размеров. Шаг укладки 0.07м.
- Монтажные провода нагревательных секций пола прокладывать в соответствующих закладных трубах в стяжке пола и по стенам в штробах.
- Датчики температуры установлены непосредственно в нагревательной секции. Подключение производить согласно инструкции по установке "Теплого пола".

- ★ - Светильник светодиодный LED ДПО 3030 12Вт IP54 4500К круг белый ИЕК, установка на стену
- ✕ - Светильник светодиодный LED ДПО 3030 12Вт IP54 4500К круг белый ИЕК, установка на потолок

С О Г Л А С О В А Н О	ВК	01.22
Алексеев	01.22	
Пашаева	01.22	
Проданчик	01.22	
Взам. инв.Н	ВЗ	
Инв.Н подл.	АР	
Подпись и дата		

АПУ.087-04Б-ЭЛ			
Жилые дома со встроенными помещениями общественного назначения, многоразовой автостоянкой и встроенной трансформаторной подстанцией в квартале улиц Ползунова - Замятина Даниловская - Краснодальцев в Орджоникидзевском районе г. Екатеринбург. 2 очередь			
Изм.	Колуч.	Лист	№ док
Разраб.	Кокоулин	01.22	
Проверил	Каткова	01.22	
Глав. спец.	Бодрова	01.22	
Н.контр.	Ташлыков	01.22	
9-этажная жилая секция №4Б		Стация	Лист
		Р	28
План 9 этажа. Расположение электрических сетей.		АТОМ СТРОЙ КОМПЛЕКС	